

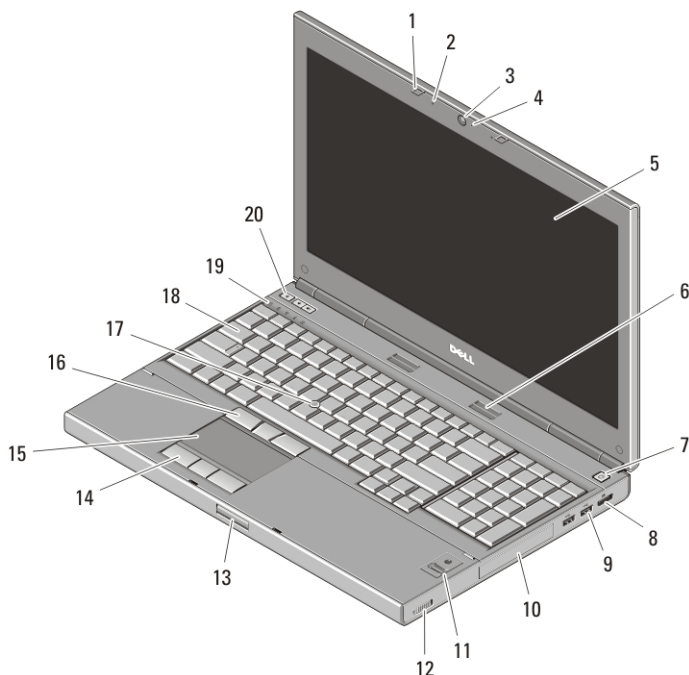
Mobilna radna stanica Dell Precision M4600/M6600

Informacije o postavljanju i značajkama

O upozorenjima

 **UPOZORENJE: UPOZORENJE** označava moguće oštećenje imovine, tjelesne ozljede ili smrt.

M4600 — Pogled s prednje i stražnje strane



Slika 1. Pogled s prednje strane

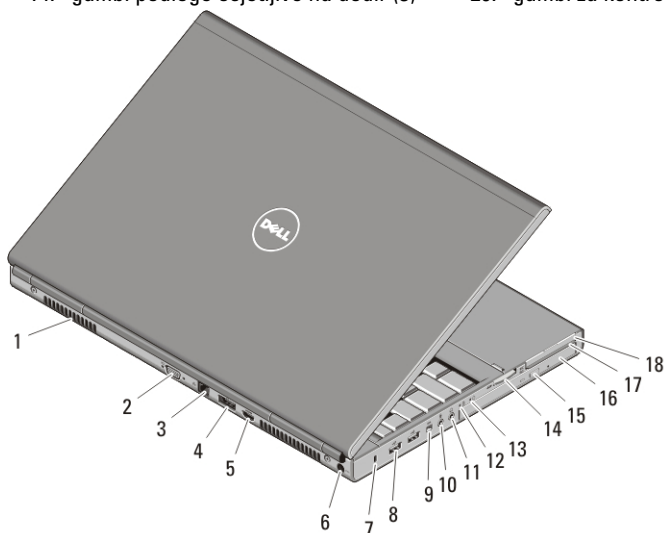
- | | |
|------------------------|---------------------------------------|
| 1. brave za zaslon (2) | 5. zaslon |
| 2. mikrofoni (2) | 6. zvučnici (2) |
| 3. kamera | 7. gumb za uključivanje/isključivanje |
| 4. LED žarulja kamere | 8. priključak DisplayPort |



OPV450A00

Regulatory Model: P13F, P10E
Regulatory Type: P13F001, P10E001
January 2011

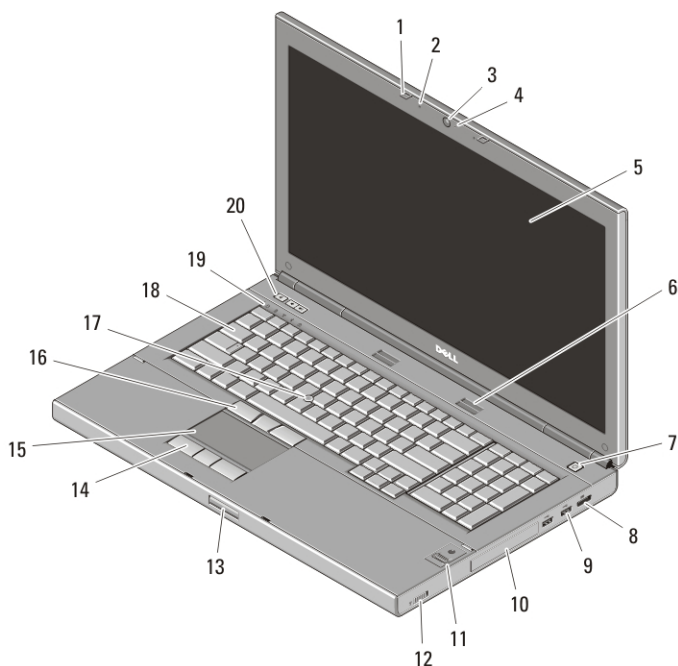
- | | |
|-------------------------------------------|---------------------------------|
| 9. priključci USB 3.0 (2) | 15. podloga osjetljiva na dodir |
| 10. tvrdi pogon | 16. gumbi pokazivača (3) |
| 11. čitač otisaka prstiju (opcionarno) | 17. pokazivač (track stick) |
| 12. prekidač za bežičnu vezu | 18. tipkovnica |
| 13. gumb za otpuštanje brave zaslona | 19. svjetla statusa uređaja |
| 14. gumbi podloge osjetljive na dodir (3) | 20. gumbi za kontrolu glasnoće |



Slika 2. Pogled sa stražnje strane

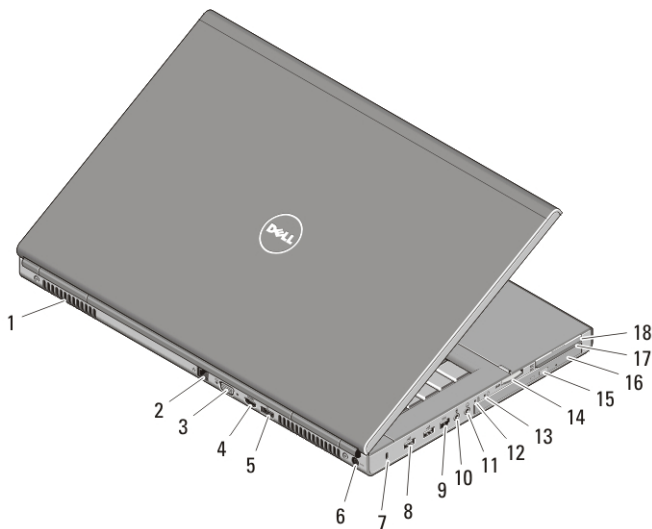
- | | |
|-------------------------------|---------------------------------------|
| 1. ventilacijski otvori | 10. priključak za mikrofون |
| 2. VGA priključak | 11. priključak za slušalice |
| 3. mrežni priključak | 12. svjetlo stanja baterije |
| 4. eSATA/USB 2.0 priključak | 13. svjetlo napajanja |
| 5. HDMI priključak | 14. utor čitača kartica 8-u-1 |
| 6. priključak za napajanje | 15. gumb za otvaranje optičkog pogona |
| 7. utor za sigurnosni kabel | 16. optički pogon |
| 8. USB 2.0 priključci (2) | 17. utor za čitača kartica |
| 9. IEEE 1394 ulaz (4-pinski) | 18. utor za ExpressCard |

M6600 — Pogled s prednje i stražnje strane



Slika 3. Pogled s prednje strane

- | | |
|---------------------------------------|-------------------------------------------|
| 1. brave za zaslon (2) | 11. čitač otisaka prstiju (opcionalno) |
| 2. mikrofoni (2) | 12. prekidač za bežičnu vezu |
| 3. kamera | 13. gumb za otpuštanje brave zaslona |
| 4. LED žarulja kamere | 14. gumbi podloge osjetljive na dodir (3) |
| 5. zaslon | 15. podloga osjetljiva na dodir |
| 6. zvučnici (2) | 16. gumbi pokazivača (3) |
| 7. gumb za uključivanje/isključivanje | 17. pokazivač (track stick) |
| 8. priključak DisplayPort | 18. tipkovnica |
| 9. priključci USB 3.0 (2) | 19. svjetla statusa uređaja |
| 10. tvrdi pogon | 20. gumbi za kontrolu glasnoće |



Slika 4. Pogled sa stražnje strane

- | | |
|--------------------------------------------|---------------------------------------|
| 1. ventilacijski otvori | 10. priključak za mikroskop |
| 2. mrežni priključak | 11. priključak za slušalice |
| 3. VGA priključak | 12. svjetlo stanja baterije |
| 4. HDMI priključak | 13. svjetlo napajanja |
| 5. eSATA/USB 2.0 priključak | 14. utor čitača kartica 8-u-1 |
| 6. priključak za napajanje | 15. gumb za otvaranje optičkog pogona |
| 7. utor za sigurnosni kabel | 16. optički pogon |
| 8. USB 2.0 priključci (2) | 17. utor za čitača kartica |
| 9. ulaz IEEE 1394 (6-pinski, s napajanjem) | 18. utor za ExpressCard |

Brzo postavljanje



UPOZORENJE: Prije nego što započnete bilo koji postupak u ovom odjeljku, pročitajte sigurnosne upute koje ste dobili s računalom. Dodatne informacije o najboljim sigurnosnim postupcima potražite u www.dell.com/regulatory_compliance.

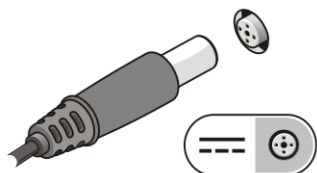


UPOZORENJE: AC adapter radi sa svim vrstama električnih utičnica. Međutim, u različitim se zemljama mogu koristiti različiti priključci i višestruki priključci za napajanje. Korištenje neodgovarajućeg kabela ili nepravilno priključivanje kabela na razdjelnik napajanja ili električnu utičnicu može dovesti do požara ili oštećenja opreme.

OPREZ: Prilikom isključivanja kabela AC adaptera iz računala uhvatite priključak, a ne sam kabel, i povucite ga čvrsto no oprezno kako biste izbjegli oštećivanje kabela. Kod namatanja kabela adaptera slijedite utikač adaptera da ne biste oštetili kabel.

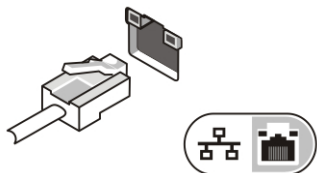
NAPOMENA: Neki uređaji možda neće biti uvršteni ako ih niste naručili.

1. AC adapter uključite u priključak AC adaptera na računalu i u zidnu utičnicu.



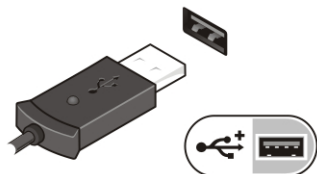
Slika 5. AC Adapter

2. Priključite mrežni kabel (opcionalno).



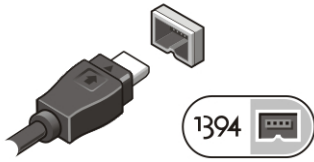
Slika 6. Mrežni priključak

3. Priključite USB uređaje, kao što su miš ili tipkovnica (opcionalno).

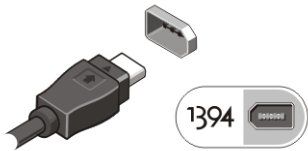


Slika 7. USB priključak

4. Priključite IEEE 1394 uređaje, kao što je tvrdi disk 1394 (opcionalno).

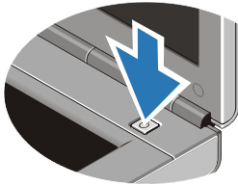


Slika 8. 1394 priključak na M4600




Slika 9. 1394 priključak na M6600


5. Otvorite zaslon računala i pritisnite gumb za uključivanje/isključivanje kako biste uključili računalo.



Slika 10. Gumb za uključivanje/isključivanje

-  **NAPOMENA:** Preporučujemo da barem jednom uključite i isključite računalo prije nego instalirate bilo kakve kartice ili priključite računalo na priključni uređaj ili druge vanjske uređaje, kao što je pisač.

Specifikacije

-  **NAPOMENA:** Ponude se mogu razlikovati ovisno o regiji. Sljedeće specifikacije obuhvaćaju samo ono što se prema zakonu mora isporučiti s vašim računalom. Ako želite više podataka o konfiguraciji računala, kliknite **Start** → **Pomoć i podrška** i zatim odaberite mogućnost za pregled podataka računalu.

Podaci o sustavu

Set čipova

Set čipova Mobile Intel QM67 Express

Procesor

- Intel Core i5 i i7 Dual Core
- Intel Core i7 Quad Extreme
- Intel Core i7 Quad Core

Video

Vrsta video kartice	diskrete
Podatkovna sabirnica	integrirana video kartica
Video kontroler i memorija	
M4600	<ul style="list-style-type: none">• AMD FirePro M5950 Mobility Pro Graphics s 1 GB GDDR5• NVIDIA Quadro 1000M s 2 GB GDDR3• NVIDIA Quadro 2000M s 2 GB GDDR3
M6600	<ul style="list-style-type: none">• AMD FirePro M8900 Mobility Pro Graphics s 2 GB GDDR5• NVIDIA Quadro 3000M s 2 GB GDDR5• NVIDIA Quadro 4000M s 2 GB GDDR5• NVIDIA Quadro 5010M s 4 GB GDDR5

Memorija

Priključci memorije	
Intel Core i5 i i7 Dual Core procesori	dva DIMM utora
Intel Core i7 Quad Core i i7 Quad Extreme procesora	četiri DIMM utora
Kapacitet memorije	1 GB, 2 GB, 4 GB i 8 GB
Vrsta memorije	DDR3 1333 MHz i 1600 MHz (brzo UI)
Minimalno memorije	2 GB
Maksimalno memorije	
Intel Core i5 i i7 Dual Core procesori	16 GB
Intel Core i7 Quad Core i i7 Quad Extreme procesora	32 GB

Baterija

Tip	litij-ionska
Dimenzije (6 ćelija/9 ćelija/9 ćelija s dugim vijekom trajanja (Long Cycle Life)):	

Baterija



NAPOMENA: Mobilna radna stanica Dell Precision M6600 podržava samo bateriju od 9 ćelija.

Dubina	80 mm (3,14 inča)
Visina	190 mm (7,48 inča)
Širina	20 mm (0,78 inča)
Težina	365 g (0,80 lb) (6 ćelija) 500 g (1,10 lb) (9 ćelija/9 ćelija s dugim vijekom trajanja)
Napon	11,10 V
Raspon temperatura:	
Radno	od 0°C do 35°C (od 32°F do 95°F)
U mirovanju	od -40 °C do 65 °C (od -40 °F do 149 °F)
Baterija na matičnoj ploči	Litij-ionska baterija na matičnoj ploči 3 V CR2032

AC Adapter	M4600	M6600
Ulazni napon	od 100 VAC do 240 VAC	od 100 VAC do 240 VAC
Ulazna struja (maksimalno)	2,50 A	3,50 A
Ulazna frekvencija	od 50 Hz do 60 Hz	od 50 Hz do 60 Hz
Izlazna snaga	180 W	240 W
Izlazna struja	9,23 A	12,30 A
Nominalni izlazni napon	19,50 VDC	19,50 VDC
Dimenzije:	180 W	240 W
Visina	30 mm (1,18 inča)	25,40 mm (1 inč)
Širina	155 mm (6,10 inča)	200 mm (7,87 inča)
Dubina	76 mm (2,99 inča)	100 mm (3,93 inča)

Raspon temperatura:

AC Adapter	M4600	M6600
Radno	od 0 °C do 40 °C (od 32 °F do 104 °F)	
U mirovanju	od -40 °C do 65 °C (od -40 °F do 149 °F)	

Beskontaktna kartica "smart"

Podržane smart kartice i tehnologije	ISO14443A — 160 kbps, 212 kbps, 424 kbps i 848 kbps
	ISO14443B — 160 kbps, 212 kbps, 424 kbps i 848 kbps
	ISO15693
	HID iClass
	FIPS201
	NXP Desfire

Fizičke karakteristike	M4600	M6600
Visina	36,5 mm (1,44 inča)	37,20 mm (1,46 inča)
Širina	376 mm (14,80 inča)	416,70 mm (16,41 inča)
Dubina	256 mm (10,08 inča)	270,60 mm (10,65 inča)
Težina (minimalno)	2,87 kg (6,33 lb s baterijom od 6 ćelija i dodatnom baterijom)	3,42 kg (7,53 lb s baterijom od 6 ćelija i dodatnom baterijom)

Okruženje

Temperatura:

Radno	od 0 °C do 35 °C (od 32 °F do 95 °F)
Spremanje	od -40 °C do 65 °C (od -40 °F do 149 °F)

Relativna vlažnost (maksimalno):

Radno	od 10% do 90% (bez kondenzacije)
Spremanje	od 5% do 95% (bez kondenzacije)

Razina onečišćenja zraka G2 ili niža, kao što je definirano u ISA-S71.04-1985

Nadmorska visina (maksimalno):

Okruže

Radno	od -15,2 m do 3048 m (od -50 stopa do 10.000 stopa)
U mirovanju	od -15,2 m do 10.668 m (od -50 stopa do 35.000 stopa)

Traženje dodatnih informacija i resursa

Pogledajte sigurnosne i regulatorne dokumente koji su isporučeni s vašim računalom i web-mjesto za usklađenost sa zakonskim odredbama na www.dell.com/regulatory_compliance za dodatne informacije o:

- najboljim sigurnosnim postupcima
- pravnoj certifikaciji
- ergonomiji

Za dodatne informacije pogledajte www.dell.com:

- Jamstvo
- Uvjeti i odredbe (samo SAD)
- Licencni ugovor s krajnjim korisnikom (EULA)

Informacije u ovom dokumentu podložne su promjeni bez prethodne obavijesti.

© 2010 Dell inc. Sva prava pridržana.

Bilo kakvo umnožavanje ovih materijala bez pismenog dopuštenja tvrtke Dell Inc. strogo je zabranjeno.

Trgovački znakovi korišteni u ovom tekstu: Dell™, logotip DELL, Dell Precision™, Precision ON™, ExpressCharge™, Latitude™, Latitude ON™, OptiPlex™, Vostro™ i Wi-Fi Catcher™ su trgovački znakovi tvrtke Dell Inc. Intel®, Pentium®, Xeon®, Core™, Atom™, Centrino® i Celeron® su registrirani trgovački znakovi ili trgovački znakovi tvrtke Intel Corporation u SAD-a i ostalim zemljama. AMD® je registrirani trgovački znak, a AMD Opteron™, AMD Phenom™, AMD Sempron™, AMD Athlon™, ATI Radeon™ i ATI FirePro™ su trgovački znakovi tvrtke Advanced Micro Devices, Inc. Microsoft®, Windows®, MS-DOS®, Windows Vista®, start gumb Windows Vista i Office Outlook® su ili trgovački znakovi ili registrirani trgovački znakovi tvrtke Microsoft Corporation u SAD-u i/ili drugim zemljama. Blu-ray Disc™ je trgovački znak u vlasništvu tvrtke Blu-ray Disc Association (BDA) i licenciran za korištenje na diskovima i playerima. Sloвна oznaka Bluetooth® je registrirani trgovački znak i u vlasništvu je tvrtke Bluetooth® SIG, Inc. i bilo kakvo korištenje ove oznake od

strane tvrtke Dell Inc. je pod licencom. Wi-Fi® je registrirani zaštitni znak tvrtke Wireless Ethernet Compatibly Alliance, Inc.

Ostali trgovački znakovi i trgovački nazivi koji se koriste u ovom dokumentu označavaju entitete koji su vlasnici znakova ili naziva svojih proizvoda, tvrtka Dell Inc. odriče se bilo kakvih vlasničkih interesa za navedene trgovačke znakove i trgovačke nazive, osim vlastitih.